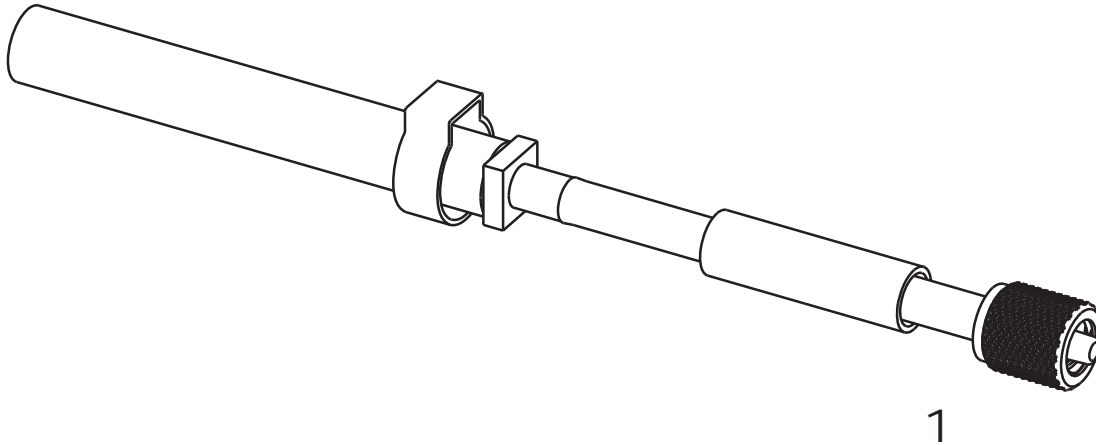


CLM-110-HU0145 Set-Komponenten



CLM-110-HU0145 1. Biopsie Anschluss

WARNHINWEISE UND VORSICHTSMASSNAHMEN

Hookups müssen regelmäßig überprüft werden, um ihre uneingeschränkte Funktionalität gewährleisten zu können. Führen Sie eine Überprüfung auf Schäden/abgenutzte Anschlüsse, fehlende/beschädigte Komponenten, abgeknickte/blockierte Schlauchsysteme oder auf andere Schäden durch.

FÜHREN SIE KEINE AUTOKLAVIERUNG DURCH.

Vergewissern Sie sich, dass Verbindungen während des Desinfektionszyklus und bis zum Abschluss desselben sicher bestehen bleiben, um eine fachgerechte und hochwertige Desinfektion sicherstellen zu können.

Weitere Informationen können Sie den Hinweisen und Anleitungen des Endoskopherstellers entnehmen.

HINWEIS: Wenn Sie Fragen zu diesem Hookup haben, wenden Sie sich an Ihren Servicetechniker oder an MEDIVATORS Customer Support unter der Rufnummer+31-455471444 oder per E-Mail an TSEMEA@medivators.com.



A Cantel Medical Company

Manufactured in the USA by:



Medivators Inc.
14605 28th Avenue North
Minneapolis, MN 55447 USA
Toll Free: +1.800.444.4729

Medivators BV 
Sourethweg 11
6422PC Heerlen
The Netherlands
Tel: +31.45.5.471.471

Cantel Medical Asia/Pacific Pte. Ltd.
1A International Business Park
#05-01 Singapore 609933
Tel: +65.6227.9698

Medivators Inc. Beijing Representative Office
Room 1801, Floor 18th, Tower A,
Beijing Marriott Hotel, Office Building
No. 7, Jianguomen South Avenue,
Dongcheng District, Beijing 100005 China
Tel: +86 10 65204039

www.medivators.com